



Modèle de SÉRIE 3000 UTILITAIRE AGRICOLE  
Souffleuse à neige Agro Trend

Manuel d'utilisation et liste de pièces  
598560

Date de publication September 2018

MANUAL D'UTILISATION



Ce symbole signifie ATTENTION ! SOYEZ EN ALERTE ! VOTRE SÉCURITÉ EST EN JEU. Le message qui suit le symbole contient des renseignements importants concernant votre sûreté. Lisez attentivement le message. Assurez-vous de bien comprendre les causes possibles pouvant entraîner des blessures ou la mort.

SI CETTE MACHINE EST UTILISÉE PAR UN EMPLOYÉ, EST PRÊTÉE OU LOUÉE, VEUILLEZ VOUS ASSURER QUE L'OPÉRATEUR COMPRENNE LES DEUX INSTRUCTIONS CI-DESSOUS.

#### **AVANT QUE L'OPÉRATEUR METTE EN MARCHÉ LE MOTEUR :**

DONNEZ DES INSTRUCTIONS À L'OPÉRATEUR CONCERNANT LA SURETÉ ET L'UTILISATION APPROPRIÉE DE LA MACHINE.  
ASSUREZ-VOUS QUE L'OPÉRATEUR LISE ET COMPRENNE LE MANUEL D'UTILISATION DE LA MACHINE

### **AVERTISSEMENT**

TOUTE UTILISATION INAPPROPRIÉE DE CETTE MACHINE PEUT ENTRAÎNER DES BLESSURES OU MÊME LA MORT.

#### **FAIRE CE QUI SUIT AVANT LE DÉMARRAGE DU MOTEUR :**

1. LIRE LE MANUEL D'UTILISATION.
2. LIRE TOUTES LES CONSIGNES DE SÉCURITÉ PRÉSENTES SUR LA MACHINE.
3. S'ASSURER QUE TOUTES LES AUTRES PERSONNES SOIENT TENUES À L'ÉCART.
4. APPRENDRE ET TESTER LES COMMANDES DE LA MACHINE DANS UN LIEU SÉCURITAIRE AVANT DE L'UTILISER SUR UN CHANTIER OU SITE DE TRAVAIL.

Il est de votre responsabilité de respecter les lois et règlements pertinents et de suivre les instructions du fabricant concernant l'entretien et l'utilisation de la machine.

Contactez votre concessionnaire Metco Inc. agréé ou Metco Inc. International pour en savoir plus sur les manuels d'utilisation, les catalogues des pièces illustrées et les manuels d'entretien.

## **À L'ATTENTION DU PROPRIÉTAIRE**

Félicitations pour l'achat de votre nouvelle souffleuse à neige Agro Trend Metro Inc. Nous avons choisi une machine de haute qualité conçue et fabriquée pour vous garantir des années de service fiable et efficace.

De nombreuses personnes ont travaillé sur la conception, la production et la livraison de cette souffleuse à neige Agro Trend. Les renseignements contenus dans ce manuel sont basés sur les connaissances, les études et l'expérience obtenues au fil des années sur la fabrication de machines agricoles. Ce manuel est conçu pour vous fournir des informations importantes sur la sécurité, l'entretien et l'utilisation de la machine pour que vous puissiez obtenir la meilleure performance possible de votre souffleuse à neige Agro Trend.

Même si vous êtes un opérateur expérimenté dans l'utilisation d'équipement similaire, nous vous demandons de lire ce manuel avant d'utiliser la souffleuse à neige Agro Trend. La manière dont vous utilisez, ajustez et entretenez cette unité peut avoir un impact direct sur sa performance. Si vous avez des questions supplémentaires concernant ce produit, veuillez contacter votre concessionnaire local Metro Inc. ou Metro Inc. International: 1005 Tribe Road West Montrose, ON N0B 2V0, Canada, 1-519-669-2333.

#### **LES SPÉCIFICATIONS ET LA CONCEPTION SONT SUJETTES À DES CHANGEMENTS SANS PRÉAVIS**

Metro Inc. effectue en continu des améliorations de leurs produits. Par conséquent, nous nous réservons le droit d'effectuer des changements et/ou d'ajouter des améliorations à nos produits sans obligation envers un équipement déjà vendu.

Les modifications faites à cette souffleuse à neige Agro Trend peuvent avoir un impact sur sa performance, son fonctionnement et la sécurité de son utilisation. Par conséquent, aucune modification ne doit être faite sans le consentement écrit de Metro Inc. Toute modification faite sans le consentement écrit de Metro Inc. annulera automatiquement la garantie de ce produit.

Dans l'intérêt d'une utilisation sécuritaire continue de la souffleuse à neige Agro Trend, veuillez accorder une attention particulière aux symboles d'avertissement et de sécurité présents dans ce manuel.

#### **ÉNONCÉ DE RESPONSABILITÉ DU PRODUIT de Metro Inc. International**

Metro Inc. International reconnaît sa responsabilité dans la livraison d'un produit efficace et sécuritaire aux clients. Metro Inc. fait tout pour concevoir et fabriquer ses produits en conformité avec toutes les pratiques d'ingénierie acceptées et efficaces, à la date de la conception. Cet énoncé ne doit pas être interprété comme un avis indiquant que nos produits seront protégés contre toute utilisation inappropriée ou négligence de la part de l'utilisateur ou non respect des pratiques courantes de sécurité. Metro Inc. ne sera pas tenue responsable de tout acte indiqué cidessus. En outre, Metro Inc. n'assume aucune responsabilité en cas de modification du produit par les utilisateurs ou de tout autre concessionnaire non autorisé.

#### **RENSEIGNEMENTS IMPORTANTS SUR LA GARANTIE**

La garantie de cette souffleuse à neige Agro Trend apparaît sur la page 6 de ce manuel. Afin de confirmer la garantie, l'inscription de la garantie doit être complétée et renvoyée à l'usine. En cas de non respect de cette exigence, cela pourrait réduire les indemnités associées à la garantie.

#### **LIMITES DE CE MANUEL**

Ce manuel contient des instructions d'utilisation seulement pour votre souffleuse à neige Agro Trend de la SÉRIE 3000 UTILITAIRE AGRICOLE. Toute mention d'une autre machine dans le manuel est uniquement à titre de référence. Ce manuel ne remplace pas et ne doit pas être utilisé pour toute autre machine qui pourrait être attachée ou utilisée en association avec la souffleuse à neige Agro Trend de la SÉRIE 3000 UTILITAIRE AGRICOLE.

## PIÈCES ET SERVICES

En tant qu'acheteur d'une nouvelle souffleuse à neige, il est très important de prendre en compte les facteurs suivants:

### A. Qualité d'origine

### B. Disponibilité des pièces de rechange

### C. Disponibilité des installations de service adéquates

Metro Inc. a un excellent réseau de concessionnaires prêts à répondre à toutes questions que vous pourriez avoir au sujet de votre souffleuse à neige. Des pièces pour votre machine peuvent être commandées en contactant nos concessionnaires. Quand vous placez une commande de pièce(s), veuillez connaître le **modèle** et le **numéro de série** de votre unité. Ces renseignements permettront aux concessionnaires de remplir la demande le plus rapidement possible.

Pour vous faciliter la tâche, nous avons inclus ci-dessous un espace pour vous permettre d'inscrire le numéro de modèle, le numéro de série, la date de votre achat ainsi que le nom et l'adresse du concessionnaire.



SERIAL NO.

MODEL NO.

## TABLE DES MATIÈRES

<u>À L'ATTENTION DU PROPRIÉTAIRE</u>	<u>1</u>
LES SPÉCIFICATIONS ET LA CONCEPTION SONT SUJETTES À DES CHANGEMENTS SANS PRÉAVIS	1
ÉNONCÉ DE RESPONSABILITÉ DU PRODUIT du Metro Inc.	1
RENSEIGNEMENTS IMPORTANTS SUR LA GARANTIE	1
LIMITES DE CE MANUEL	1
<u>PIÈCES ET SERVICES</u>	<u>2</u>
<u>TABLE DES MATIÈRES</u>	<u>3-5</u>
<u>GARANTIE LIMITÉE</u>	<u>6</u>
<u>LA SÉCURITÉ AVANT TOUT</u>	<u>7</u>
AVIS DE DANGER, D'AVERTISSEMENT ET DE MISE EN GARDE	7
<u>Instructions de sécurité</u>	<u>8</u>
GÉNÉRAL	8
AVANT L'UTILISATION	9
PENDANT L'UTILISATION	9
SÉCURITÉ LORS DE L'ENTRETIEN	9
SÉCURITÉ HYDRAULIQUE	10
SÉCURITÉ LORS DU TRANSPORT	10
SÉCURITÉ LORS DU STOCKAGE	11
SÉCURITÉ LORS DE L'ASSEMBLAGE	11

<b>TABLE DES MATIÈRES</b>	
<b><u>NAME</u></b>	<b><u>PAGE</u></b>
~~~~INSTRUCTIONS DESTINÉES AUX OPÉRATEURS : SOUFFLEUSE À NEIGE~~~~	13
MESURES DE SÉCURITÉ	14
SERVICE DE PRÉ-VENTE, INSTALLATION, UTILISATION, SERVICE APRÈS-VENTE	15
INSTRUCTIONS SUR L'INSTALLATION	16
INSTRUCTIONS SUR L'INSTALLATION	17
~~~~LISTE DES PIÈCES ILLUSTRÉES : SOUFFLEUSE À NEIGE~~~~	19
ASSEMBLAGE DE LA SOUFFLEUSE	20
ASSEMBLAGE DE LA SOUFFLEUSE (SUITE)	22
ASSEMBLAGE DU TOURNEUR DE CAPOT	24
PROCÉDURE POUR MONTER LE TOURNEUR HYDRAULIQUE	25
ASSEMBLAGE DU TOURNEUR HYDRAULIQUE	26
ASSEMBLAGE P.D.F. (ARBRES EG)	27

## POLITIQUE DE GARANTIE

### **Couverture de garantie**

La garrantie couvre tous les défauts de main d'œuvre ou de fabrication sur votre équipement Agro Trend Mfg., dans des conditions d'utilisation normales.

### **Période de garantie**

La couverture de garantie à une durée de 12 mois à partir de la date d'achat. La garantie s'applique seulement au propriétaire d'origine et n'est pas transférable à un tiers. Le concessionnaire doit effectuer une inspection avant la livraison ou la garantie sera annulée.

### **Comment appliquer la garantie**

Le client devra rendre son unité à son concessionnaire local. Si ce dernier accepte la garantie, alors il doit le signaler à Agro Trend Mfg. pour recevoir une pré-autorisation. Le concessionnaire enverra ensuite les pièces et la preuve d'achat à Agro Trend Mfg. dans les 21 jours de l'autorisation ; pré-paiement pour l'inspection et approbation finale.

### **Éléments non couverts par la garantie**

Agro Trend Mfg. ne sera pas responsable des dépenses associées à des réparations faites à l'extérieur de notre usine sans son consentement. Nous ne sommes pas responsables des dommages causés à tout type d'équipement ou de produit connexe, et nous ne serons pas tenus responsables de perte de profit ou d'autres dommages spéciaux, y compris des dommages corporels. L'obligation de cette garantie remplace toute autre garantie, explicite ou implicite. Les dommages causés par tout type d'usure normale, de mauvaise utilisation, d'abus, de négligence, d'accident ou de mauvais entretien ne sont pas couverts par cette garantie.

Agro Trend Mfg. se réserve le droit de modifier la conception et les améliorations faites sur ses produits sans s'imposer des obligations sur l'installation de tels changements sur ses produits existants ou sur ses produits en cours de fabrication.

## Conditions générales

### **Norme**

15 jours après et 30 jours à partir de la date de la facturation et assujetti à une approbation de crédit et des engagements. Un taux d'intérêt de 2 % par mois sera facturé sur tout compte avec un solde impayé.

### **Conditions**

Tous les biens sont FAB West Montrose Ontario

### **Produits retournés**

Aucune marchandise ne doit être retournée sans l'autorisation écrite de Agro Trend Mfg. Les produits retournés avec l'autorisation écrite doivent être prépayés et seront sujets à des frais de restockage minimum de 20 %.

01/26/2001

BUREAUX:  
DIVISION OF ROJAC INDUSTRIES  
1005 Tribe Road, West Montrose, ON Canada, 519-669-2333

## LA SÉCURITÉ AVANT TOUT

### **INSTRUCTIONS DE SÉCURITÉ**

"Un opérateur prudent est la meilleure assurance contre un accident." National Safety Council. La plupart des accidents peuvent être évités si l'opérateur :

1. Comprend complètement le fonctionnement de la machine
2. Peut anticiper les situations pouvant entraîner des problèmes.
3. Peut effectuer des corrections nécessaires avant l'arrivée des problèmes.

**CE SYMBOLE SIGNIFIE  
ATTENTION! SOYEZ EN ALERTE !  
VOTRE SÉCURITÉ EST EN JEU !**



- Symbole universel de l'avertissement

La American Society of Agricultural Engineers a adopté un symbole d'avertissement pour identifier des zones de danger potentiel si l'équipement n'est pas utilisé correctement. Veuillez rester en alerte quand vous voyez ce symbole dans les manuels ou sur votre souffleuse.

Metco Inc. met tout en œuvre pour que notre équipement soit le plus sécuritaire possible. La souffleuse à neige Agro Trend de la SÉRIE 3000 UTILITAIRE AGRICOLE est conforme avec les normes de sécurité applicables au moment de la fabrication. Un opérateur consciencieux et au courant de la sécurité de l'équipement permet d'éviter des dangers potentiels.

Les caractéristiques et les instructions de sécurité pour la souffleuse sont détaillées dans les directives de sécurité de ce manuel d'utilisation. Il est de la responsabilité du propriétaire de s'assurer que tous les opérateurs lisent et comprennent le manuel avant de les autoriser à utiliser la souffleuse à neige. (Occupational Safety and Health Administration (OSHA), règlements 1928.57).

### **AVIS DE DANGER, AVERTISSEMENT ET MISE EN GARDE**

Mots de signalisation : Prenez en compte l'utilisation des mots de signalisation **DANGER**, **AVERTISSEMENT** et **MISE EN GARDE** sur la souffleuse et ce manuel. Le mot de signalisation approprié a été choisi en utilisant les directives suivantes :

**! DANGER**

Indique une situation dangereuse qui, si elle n'est pas évitée, peut entraîner la mort ou des blessures sérieuses.

**! AVERTISSEMENT**

Indique une situation dangereuse qui, si elle n'est pas évitée, peut entraîner la mort ou des blessures sérieuses.

**! MISE EN GARDE**

Indique une situation potentiellement dangereuse qui, si elle n'est pas évitée, peut entraîner des blessures mineures ou modérées.

**AVIS**

"AVIS" est utilisé pour adresser les pratiques qui ne sont pas en rapport à une blessure physique.

### **INSTRUCTIONS DE SÉCURITÉ**

Les signes d'instructions de sécurité (ou similaires) indiquent des instructions ou des procédures spécifiques en rapport avec la sécurité.

**Remarque** : Contient des renseignements supplémentaires importants d'une procédure et seront disponibles dans le texte de ce manuel.

## **GÉNÉRAL**




## INSTRUCTIONS DE SÉCURITÉ

La plupart des accidents de travail sont causés par un manque d'observation et de respect des règles ou précautions de sécurité de base. Un accident peut être évité en reconnaissant les situations potentiellement dangereuses avant qu'un accident survienne. Pendant l'utilisation et l'entretien de la souffleuse à neige, vous devez être en alerte de dangers potentiels. Vous devriez également avoir la formation, les compétences et les outils nécessaires pour effectuer toute procédure d'assemblage.

**Une mauvaise utilisation et/ou entretien de cette unité peut entraîner une situation dangereuse pouvant entraîner des blessures ou la mort.**

**Ne pas utiliser cette unité sans avoir lu et compris les renseignements contenus dans ce manuel. Ne pas utiliser cet équipement à d'autres fins que celles pour lesquelles il a été fourni.**

 Les précautions et les avertissement de sécurité sont fournis dans ce manuel et sur l'unité. Si ces avertissements au danger ne sont pas respectés, cela pourrait entraîner des blessures corporelles ou même la mort, à vous ou à d'autres personnes.

**Metco Inc. ne peut pas anticiper toute circonstance possible pouvant entraîner un danger potentiel. Les avertissements dans ce manuel et sur le produit ne sont pas exhaustifs. Si une méthode d'utilisation non recommandée est utilisée, vous devez confirmer par vous-même que votre méthode est sécuritaire pour vous et pour les autres. Vous devez également vous assurer que l'unité ne sera pas endommagée ou dangereuse par les méthodes que vous utilisez.**

Les informations, les spécifications et les illustrations dans ce manuel sont basées sur des renseignements rendus disponibles au moment où ce document a été écrit et peuvent être modifiés en tout temps.

### Symboles d'alerte de sécurité



Ceci est un symbole d'alerte de sécurité. Il est utilisé pour vous alerter de tout danger corporel potentiel. Respectez tous les messages de sécurité à côté de ce symbole pour éviter toute blessure corporelle ou la mort.


Ce manuel contient des DANGERS, AVERTISSEMENTS, MISES EN GARDE, AVIS, INSTRUCTIONS DE SÉCURITÉ ET NOTES qui doivent être respectés pour éviter tout service inapproprié, dommages à l'équipement, blessures corporelles ou même la mort. Les mots-clés suivants avertissent les lecteurs de dangers potentiels.

Les dangers sont identifiés par le "Symbole d'alerte de sécurité" suivi par "DANGER", "AVERTISSEMENT" ou "MISE EN GARDE".

### INSTRUCTIONS DE SÉCURITÉ

**Rappel :**  
**"Un bon opérateur est un opérateur prudent"**

### MISE EN GARDE

 **Veillez lire et comprendre le manuel d'utilisation et toutes les consignes de sécurité avant d'utiliser la souffleuse. Vérifiez toutes les instructions de sécurité tous les ans avec les opérateurs.**

### AVANT L'UTILISATION

#### INSTRUCTIONS DE SÉCURITÉ



Ne pas porter de vêtements amples qui pourraient se prendre dans les pièces mobiles.



S'assurer que tous les dispositifs de protection soient correctement installés, y compris le principal système de protection de la prise de force (PDF) du tracteur, avant de faire démarrer ou d'utiliser la souffleuse.



S'assurer que des pièces de transmission adéquates sont utilisées et bien sécurisées.

Abaisser l'élevateur à roues quand la souffleuse n'est pas utilisée.

Installer une chaîne de sécurité lors de la fixation de la souffleuse au tracteur.



Dégager la zone de passants, surtout des enfants, quand vous effectuez des réparations, des changements ou lors de l'entretien de la souffleuse.



Ne pas autoriser de personnes sur la machine.

Mettre toutes les commandes du tracteur et de la machine en position "neutre" et débrayez la prise de force avant de commencer. Suivre les instructions de démarrage selon le manuel du travail OEM.



Utilisez la souffleuse seulement quand vous êtes en position assise dans le tracteur.



S'assurer que l'unité est adéquatement soutenue avec des blocs ou poteaux de sécurité quand vous changez de pneus ou pendant l'entretien de la machine.

### PENDANT L'UTILISATION

### MISE EN GARDE



**Danger d'enchevêtrement**  
**Garder les mains, les pieds, les cheveux et les vêtements loin des pièces mobiles. Attendre que tout mouvement soit à l'arrêt avant de s'approcher de l'équipement. Faire ce qui suit avant d'effectuer des changements :**

1. **Éteindre le tracteur.**
2. **Mettre les freins de stationnement**
3. **Mettre la machine en position neutre, et**
4. **Retirer les clés pendant les modifications**



Conservé toutes les protections en place et en bon état d'utilisation.



Dégager la zone de passants, surtout des enfants, quand la souffleuse est en utilisation.



Ne pas autoriser de personnes sur la machine quand la souffleuse est en utilisation.



Ne pas essayer de débloquer, nettoyer ou modifier la souffleuse quand elle est en fonctionnement.



Rester hors de portée des lignes électriques aériennes. Une électrocution peut se produire même sans contact direct.



S'assurer que les lignes, les raccords et les coupleurs hydrauliques sont bien serrés et sans fuite (se référer aux directives de sécurité - Sécurité hydraulique).



Faire attention en montant et en descendant de la souffleuse. Les chaussures et bottes mouillées sont glissantes.

### SÉCURITÉ LORS DE L'ENTRETIEN

#### INSTRUCTIONS DE SÉCURITÉ

**Respectez toutes les instructions de sécurité et d'entretien dans ce manuel.**



Avant de nettoyer, de modifier, de réparer ou de débloquer la machine, toujours s'assurer que le tracteur soit en mode arrêt, les clés retirées, la machine abaissée au sol, toutes les commandes en position neutre, les freins de stationnement activés et toutes les pièces mobiles en mode arrêt.



Utiliser les outils et les vérins adéquats pour le travail.



Utiliser des blocs ou des poteaux de sécurité lors d'un changement de pneus ou un entretien de la machine.



Respecter les bonnes pratiques en conservant la zone propre et sèche, et en utilisant une lumière adéquate pour effectuer le travail.



Avant d'exercer de la pression sur le système hydraulique, s'assurer que toutes les lignes, les coupleurs et les raccords soient bien serrés et en bon état.



S'assurer que toutes les protections soient bien mises en place et sécurisées avant d'effectuer l'entretien de la machine.

### SÉCURITÉ HYDRAULIQUE

INSTRUCTIONS  
DE SÉCURITÉ**Respecter toutes les instructions d'utilisation, d'entretien et de sécurité présentes dans ce manuel.**

S'assurer que tous les composants du système hydraulique soient propres et en bon état d'utilisation.

Réduire la pression du système hydraulique avant tout entretien ou en le déconnectant du tracteur.



S'assurer que toutes les lignes, raccords et coupleurs hydrauliques soient bien serrés et sans fuite.



Remplacer tout tuyau usé, coupé ou abrasé.



Ne pas effectuer de réparations temporaires aux lignes, raccords, coupleurs hydrauliques, ou aux tuyaux en utilisant du ruban adhésif, des pinces ou du ciment. Le système hydraulique fonctionne sous une pression extrêmement élevée



et des réparations temporaires peuvent être rapidement défaillantes et entraîner une situation dangereuse.



Portez des gants et des lunettes de protection appropriés lorsque vous recherchez des fuites

hydrauliques à haute pression. Utilisez une pièce en bois ou en carton comme filet de sécurité, au lieu de vos mains, pour identifier et isoler la fuite. En cas de blessure causée par de la vapeur à haute pression provenant du fluide hydraulique, consultez immédiatement un médecin. Une infection ou une réaction toxique sérieuse peut se produire si le fluide hydraulique pénètre la surface de la peau.



Avant d'exercer la pression au système, s'assurer que tous les composants soient serrés et que toutes les lignes, raccords et coupleurs hydrauliques ne soient pas endommagés.

## SÉCURITÉ LORS DU TRANSPORT

INSTRUCTIONS  
DE SÉCURITÉ**Respecter toutes les instructions d'utilisation et de sécurité présentes dans ce manuel lors du transport de l'équipement.**

S'assurer que la souffeuse soit conforme avec tous les règlements locaux en rapport avec le transport d'équipement sur les routes et les autoroutes publiques.



S'assurer que le symbole Véhicule lent (VL) et toutes les lumières et les réflecteurs exigés par les autorités locales des transports et des autoroutes soient mis en place, propres et clairement visibles.



Ne pas autoriser les personnes à s'asseoir sur la machine pendant le transport.

S'assurer que la souffeuse est bien fixée au tracteur et installer une chaîne de sécurité à la souffeuse.

S'assurer que les pédales de frein du tracteur soient jumelées.

Ne pas dépasser les 32 km /h (20 mi/h) lors du transport de la souffeuse. Toujours réduire la vitesse sur des routes et des surfaces en mauvais état, ou lors d'une pente.

Faire attention lors de virage et toujours utiliser des clignotants sur le tracteur pour indiquer votre intention de tourner.

Le poids de la machine remorquée ne doit JAMAIS dépasser le poids du véhicule remorqueur.

Vérifier tous les dégagements quand la machine est remorquée.

Abaisser l'ascenseur en position transport avant de transporter la souffeuse sur l'autoroute.



Rester hors de portée des obstacles et des lignes électriques aériens pendant le transport. L'électrocution peut se produire même sans contact direct.

## SÉCURITÉ LORS DU STOCKAGE

INSTRUCTIONS  
DE SÉCURITÉ**Respecter toutes les instructions d'utilisation et de sécurité présentes dans ce manuel lors du stockage de l'équipement.**

Entreposer la souffeuse dans une zone sans activité humaine.



Ne pas autoriser les enfants à jouer sur ou autour de la machine entreposée.

S'assurer que la souffeuse est stockée dans une zone avec une base solide et à niveau pour éviter que la machine ne s'incline ou s'enfonçe dans le sol.



Bloquer les roues pour éviter que la machine ne se déplace.

## SÉCURITÉ DES PNEUS

INSTRUCTIONS  
DE SÉCURITÉ**Respecter toutes les instructions d'utilisation et de sécurité présentes dans ce manuel lors du maniement des pneus.**

Avoir seulement un concessionnaire de pneus agréé ou un service de pneus effectuer des réparations sur les pneus.

Ne pas essayer d'installer un pneu sur une roue ou jante sauf si vous avez l'équipement approprié et l'expérience pour faire ce travail.

Ne pas remplacer des pneus avec un classement sur route inférieur et/ou une capacité inférieure aux pneus d'origine.

**AVERTISSEMENT**

**Danger - Force explosive**  
Le remplacement, la réparation et/ou l'entretien de pneus doivent être faits par un concessionnaire de pneus agréé ou un service de réparation qualifié.

Le non respect des procédures lors de l'installation d'un pneu sur une roue ou jante peut provoquer une force explosive pouvant entraîner des blessures corporelles ou la mort.

Ne pas essayer d'installer un pneu sans un équipement approprié ou l'expérience nécessaire pour effectuer le travail.

## SÉCURITÉ LORS DE L'ASSEMBLAGE

INSTRUCTIONS  
DE SÉCURITÉ**Respecter toutes les instructions d'utilisation et de sécurité présentes dans ce manuel lors de l'assemblage de cet équipement**

Utiliser une main d'œuvre adéquate pour effectuer les procédures d'assemblage en toute sécurité.

Assembler la souffeuse dans une zone avec suffisamment d'espace pour manipuler les plus grands composants et avoir un accès facile à tous les côtés de la machine.



Utiliser seulement des chariot-élévateurs, des grues, dispositifs de levage et outils appropriés, avant une capacité suffisante, pour les charges



Ne pas autoriser de spectateurs, surtout des enfants, dans la zone de travail.

**CETTE PAGE EST  
VOLONTAIREMENT  
VIERGE**

**INSTRUCTIONS DESTINÉES AUX OPÉRATEURS : SOUFFLEUSE À NEIGE**



## PRÉCAUTIONS DE SÉCURITÉ

1. S'assurer que toutes les pièces mobiles exposées, comme les arbres et les adaptateurs, soient correctement protégées et que tous les dispositifs de couplage soient bien fixés avant le démarrage. Ne pas utiliser tant que les protections ne sont pas en place.
2. Ne pas porter de vêtements amples autour des pièces mobiles.
3. Ne pas dépasser la vitesse de sol recommandée, la vitesse de prise de force recommandée ou la puissance recommandée pour l'unité utilisée.
4. Garder hors de portée toutes les personnes, les animaux et le bétail de l'unité en cours d'utilisation.
5. Ne pas décharger la chute vers des personnes, des animaux, du bétail ou des bâtiments quand la souffleuse est en utilisation.
6. Avant de travailler sur l'entretien ou de faire des changements à l'équipement, éteindre le moteur, placer l'unité au sol, s'assurer que toutes les pièces mobiles soient à l'arrêt et qu'il n'y ait plus de pression dans le système hydraulique.



**Couleur : rouge**  
**Emplacement : côté de la souffleuse**

Des pierres et d'autres objets peuvent être lancés à d'importantes distances par la tarière, surtout à des tours par minute élevés. Ne pas se placer devant la souffleuse quand elle est en marche.

Des débris ou pierres présents dans le ventilateur peuvent être jetés à d'importantes distances. Ne pas laisser des personnes se placer devant le chemin de la goulotte de décharge.

Les dispositifs protections sont fournis pour votre protection. Ne pas retirer les protections et ne pas utiliser la machine sans avoir mis en place les protections.

Ne pas réparer ou modifier tant que la prise de force n'est pas désengagée, le moteur éteint, l'unité mise au sol et toutes les pièces mobiles en mode arrêt. Les pièces mobiles peuvent enchevêtrer l'opérateur ou ses vêtements, et entraîner des blessures sérieuses ou même la mort.

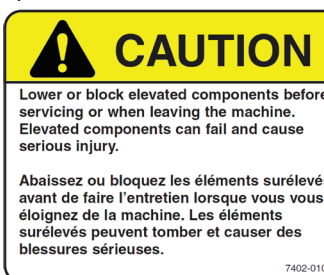


**Couleur : rouge**  
**Emplacement : Arbre P.D.F.**

Ne jamais se mettre près des pièces mobiles. Comme la prise de force du tracteur peut être engagée accidentellement, ne jamais essayer de lubrifier, réparer ou coupler la prise de force, sauf si le moteur du tracteur est éteint. Ne pas retirer les protections. S'assurer que la protection de la prise de force tourne librement et de

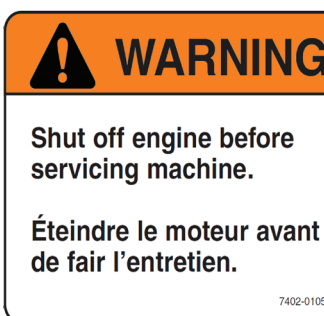
manière indépendante de la ligne d'arbres de transmission. Ne pas utiliser sauf si toutes les protections sont bien mises en place. S'assurer que l'arbre de prise de

7. Ne pas essayer de retirer tout obstacle de la goulotte de décharge sans désengager la prise de force et éteindre le moteur.
8. Ne pas se placer sur la tarière pour réparer une pièce de la souffleuse, puisque la tarière peut tourner et entraîner une chute sérieuse ou obliger au ventilateur de la souffleuse de tourner, créant un danger pour les doigts, les mains ou les bras dans l'assemblage de la goulotte ou le boîtier de la souffleuse.
9. Garder les mains et les bras hors des câbles et du tourneur de capot hydraulique tant que le moteur n'est pas en mode arrêt.
10. Toujours regarder à l'arrière avant de faire marche arrière.
11. Faire attention à la présence de personnes et d'objets pouvant faire obstacle à la visibilité en soufflant ou déplaçant la neige. S'assurer qu'aucun enfant ne s'est enfouis dans un amas de neige qui doit être retiré. Ne jamais laisser des enfants glisser sur un amas de neige tout près d'une souffleuse en cours d'utilisation.



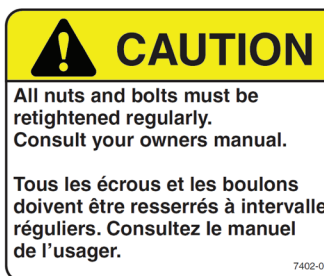
**Couleur : jaune**  
**Emplacement : arrière de la souffleuse**

Ne pas réparer ou modifier tout type d'équipement fixé à des circuits hydrauliques à trois points sans avoir ramener l'unité au sol. Si un travail doit être fait en-dessous de l'unité, bloquer l'unité en position surélevée.



**Couleur : Orange**  
**Emplacement : arrière de la souffleuse**

Ne pas essayer de réparer la souffleuse quand le tracteur est toujours en marche. Si la prise de force du tracteur est engagée accidentellement, l'opérateur peut être enchevêtré dans les pièces mobiles, pouvant entraîner des blessures sérieuses ou même la mort. Par conséquent, il est recommandé d'éteindre le moteur.



**Couleur : jaune**  
**Emplacement : arrière de la souffleuse**

Tous les efforts doivent être mis en place pour s'assurer qu'un produit de qualité quitte l'usine du fabricant. Le concessionnaire se doit d'inspecter chaque unité avant que le produit ne quitte son site.

Pour conserver la souffleuse en bon état, veuillez inspecter et resserrer tous les écrous ou goujons desserrés après une demi-heure de la période de rodage. Des vérifications régulières doivent être faites pour s'assurer que la souffleuse reste en bon état d'utilisation.

## SERVICE DE PRÉ-VENTE, INSTALLATION UTILISATION ET SERVICE APRÈS-VENTE

SERVICE DE PRÉ-VENT ET INSTALLATION DE LA SOUFFLEUSE

1. Tourner le capot pour le diriger directement derrière la souffleuse (côté de la P.D.F.).
2. Soulever l'assemblage du capot et éparpiller une petite couche de graisse sur l'extérieur du principal tuyau de la souffleuse.
3. Remplacer l'assemblage du capot.
4. Installer le tourneur de capot en respectant les instructions.
5. Lubrifier l'assemblage de cisaillement, les roulements de la tarière et le tourneur de capot hydraulique, le cas échéant.
6. Vérifier le niveau d'huile dans la boîte d'engrenage.
7. S'assurer que tous les boulons soient bien serrés.
8. Vérifier la tension et l'alignement de la chaîne de transmission de la tarière. Régler si nécessaire.
9. Lubrifier les joints universels de la P.D.F., les bagues de protection et le tube intérieur de la P.D.F.

UTILISATION

1. S'assurer que toutes les protections soient bien en place.
2. S'assurer que le ventilateur et la tarière tournent librement avant de connecter l'arbre de prise de force au tracteur.
3. Utiliser des pinces appropriées et s'assurer que tous les raccords sont sécurisés.
4. Activer la prise de force à des tours par minutes faibles, puis augmenter doucement la vitesse jusqu'à un niveau d'utilisation raisonnable. La vitesse d'utilisation peut varier selon la quantité de neige, le climat et les conditions au sol.
5. Régler le lien supérieur du circuit à trois points pour une adaptation aux conditions au sol et à la quantité de neige présente. L'augmentation de la longueur peut entraîner la souffleuse à couper plus en profondeur dans la neige compactée, mais cela peut également entraîner la souffleuse à aspirer du gravier ou des pierres dans le ventilateur, pouvant ainsi créer des dangers potentiels pour les personnes, les animaux, le bétail et les bâtiments. Une réduction de la longueur du lien supérieur peut entraîner la souffleuse à reculer sur les patins, augmentant la hauteur de coupage et réduisant l'aspiration de gravier et de pierre dans la souffleuse.

6. Ajuster le déflecteur pour prendre en compte la distance de décharge nécessaire. Déplacer la barre de réglage pour raccourcir la distance entre les l'augmentation des pinces et la distance de décharge.

7. Faire attention à la présence de personnes et d'objets pouvant faire obstacle à la visibilité en soufflant ou en déplaçant la neige. S'assurer qu'aucun enfant ne s'est enfouis dans un amas de neige qui doit être retiré. Ne jamais laisser des enfants glisser sur un amas de neige tout près d'une souffleuse en cours d'utilisation.

ENTRETIEN

1. Avant tout entretien ou réglage, désengager la prise de force, remettre l'unité au sol et éteindre le moteur.
2. Pour éviter le gel du capot ou d'autres pièces mobiles, appliquer un antigel ou de l'huile légère.
3. Vérifier régulièrement le niveau d'huile de la boîte d'engrenage. Si le niveau d'huile est bas, utiliser de l'huile d'engrenage 80W-90 de bonne qualité. Changer l'huile toute les 50 heures pendant la période de rodage. Changer toute les 700-750 heures ou annuellement. Capacité : compact - .35 litre; Standard - .6 litre; Utilisation agricole - 1,3 litres; Lourd - 2,5 litres.
4. Lubrifier l'assemblage de cisaillement et le tourneur de capot hydraulique toutes les cinq heures pendant l'utilisation de l'unité.
5. Lubrifier les roulements de la tarière toutes les dix heures pendant l'utilisation de l'unité.
6. Suivre le tableau sur l'arbre de prise de force pour les intervalles de lubrification recommandée sur la prise de force.
7. Vérifier l'alignement et la tension de la chaîne de transmission de la tarière. Régler si nécessaire.

**INSTRUCTIONS D'INSTALLATION**

Une bonne installation initiale vous permettra de conserver votre équipement pendant plusieurs années. Veuillez suivre attentivement les instructions suivantes spécialement écrites pour vous aider et garantir un achat satisfaisant.

**AVERTISSEMENT :**

Malheureusement, les souffleuse à neige peuvent faire face à des objets cachés ou oubliés sous la neige, comme des chaînes, pneus, pierres, bouts de bois, etc. Malgré tous nos efforts, les machines ne sont pas construites pour résister à de telles situations.

**DANGER : TRACTEUR TROP GRAND**

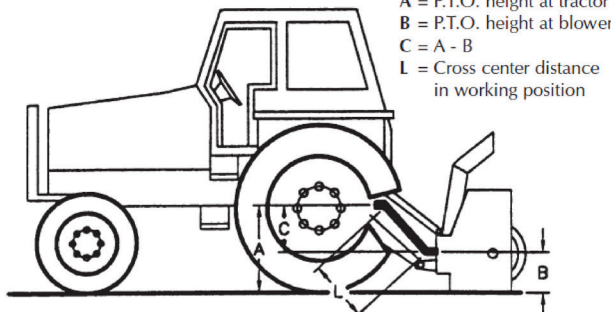
Il est dangereux d'utiliser un tracteur qui serait trop grand ou trop puissant. Le tracteur doit être toujours capable de surcharger la souffleuse, même si la machine est déjà à une capacité maximale. Le tracteur étant très haut, des angles trop larges à des joints universels de P.D.F. entraîneront une importante réduction de la durée de vie des joints universels.

**ANGLES ARBRE P.D.F.**

Les arbres de P.D.F. sont faits pour transmettre de la puissance avec les angles aux joints universels. Cependant, ces angles doivent rester à un minimum. Plus l'angle est grand, plus la durée de vie de la P.D.F. sera réduite (par exemple, une souffleuse à neige vendue pour un tracteur avec une capacité de 60-70 chevaux, qui serait attachée à un tracteur de 60 de chevaux, fonctionnant à une capacité maximale de 60 chevaux en continu).

H.P.	P.T.O. angles	Estimated life in hours
60 @ 540 RPM	5°	450 hours
Using #50 PTO	10°	195 hours
	15°	90 hours
	20°	40 hours
	25°	20 hours

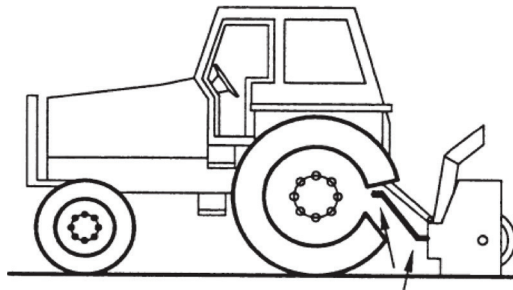
**HOW TO DETERMINE P.T.O. ANGLE**



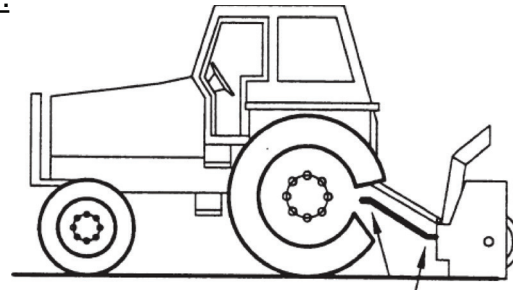
- 1) Lower blower on ground.
- 2) Take measures A, B and L
- 3) Subtract B of A (A - B = C)
- 4) Divide L by C (L ÷ C = F)
- 5) Compare F Factor in table to find P.T.O. angle (interpolate, if necessary).

F FACTOR	ANGLE
6	10°
3.75	15°
2.75	20°
2.15	25°
1.75	30°

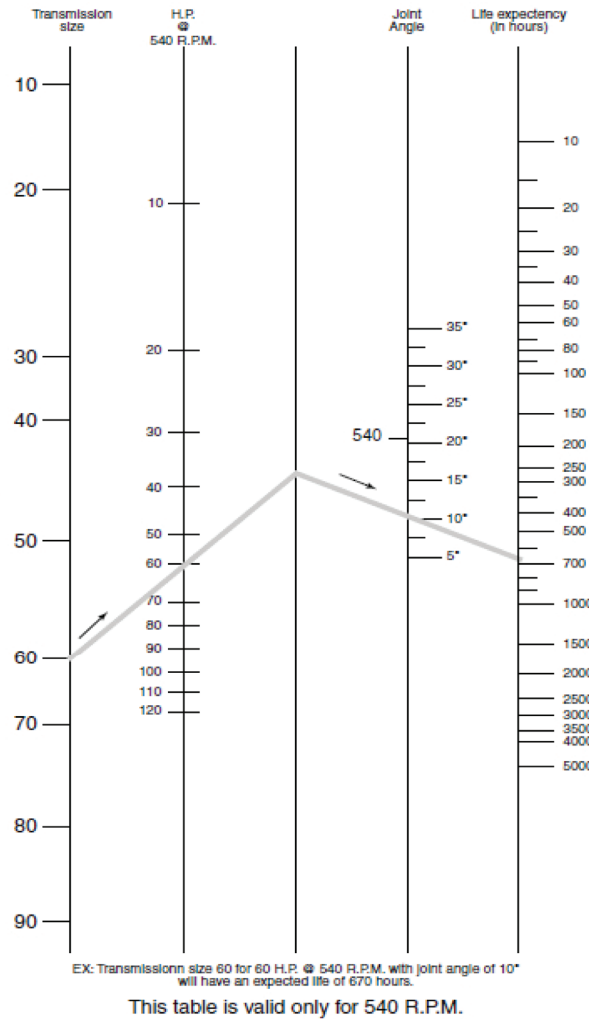
Des exemples précédents ont clairement démontré que l'angle du joint universel est directement lié à la durée de vie de la P.D.F. Afin de réduire l'angle, il est nécessaire d'augmenter la distance entre la souffleuse à neige et le tracteur.



**AVOID**  
Too Large Angles at P.T.O Joints



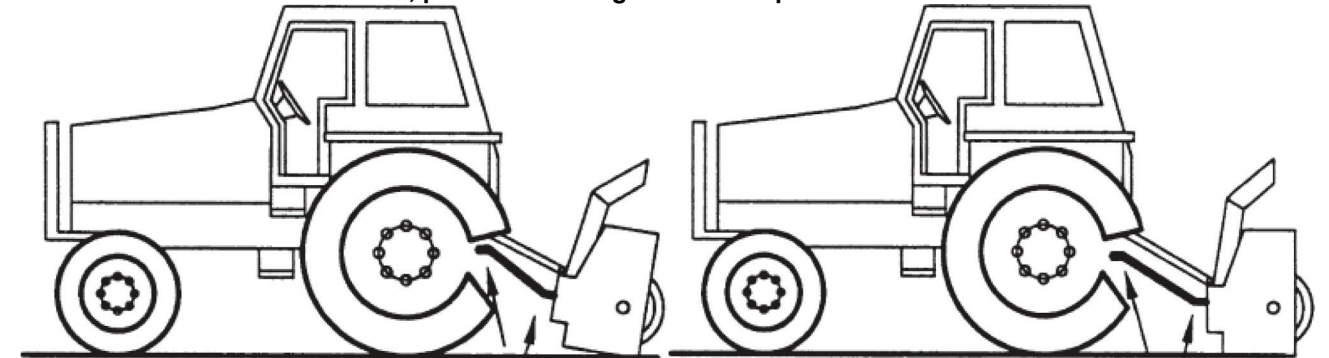
**ACCEPTABLE**  
Reasonable Angles at P.T.O Joints



**INSTRUCTIONS D'INSTALLATION**

S'il est impossible d'augmenter la distance entre la souffleuse à neige et le tracteur, afin de maintenir un angle de P.D.F. raisonnable, il est recommandé d'utiliser une plus grande capacité de P.D.F. (veuillez en parler avec votre concessionnaire pour en savoir plus)

Pour les souffleuse à neige de 100 chevaux, une boîte d'engrenage est également disponible et peut être montée sur la boîte d'engrenage déjà présente, ce qui permettrait d'augmenter la hauteur de l'arbre et de réduire l'angle des joints de P.D.F. Cette boîte d'engrenage a également une vitesse d'entrée de 1000 tr/min, permettant d'augmenter la capacité de P.D.F.



**AVOID**  
Non-Equal Angles at P.T.O. Joints

**ACCEPTABLE**  
Equal Angles at P.T.O Joints

**ANGLES À CHAQUE EXTRÉMITÉ DE LA P.D.F.**

Une habitude populaire est de changer l'angle de la souffleuse à neige pour obtenir un meilleur effet de grattage. Cette pratique peut s'avérer dangereuse pour la P.D.F. puisque l'angle à chaque extrémité n'est pas le même. Il y aura une variation dans la vitesse du ventilateur ainsi qu'une augmentation importante de la charge transversale et des roulements. Pour éviter cette situation, il est recommandée de garder l'arbre de la P.D.F. du tracteur et de l'arbre d'entrée de la souffleuse à neige parallèles.

**BOULONS DE CISAILLEMENT**

Les boulons de cisaillement sont construits pour se briser en cas de choc sur le ventilateur ou la farière. Cependant, dans certaines circonstances ce type de sécurité n'est pas adéquat (par exemple, un fort impact soudain sur le ventilateur peut, dans certains cas, briser l'arbre du ventilateur sans briser le boulon de cisaillement). Si le boulon de cisaillement se brise, il est recommandé de toujours le remplacer avec la même catégorie de boulon (8.8). Il est nécessaire de toujours bien serrer ce boulon afin de maintenir l'efficacité du mécanisme de cisaillement.

**AVERTISSEMENT :**

Les arbres du ventilateur de la boîte d'engrenage sont fabriqués avec un alliage en acier spécial. En outre, ils sont renforcés pour augmenter la capacité de charge en cas de choc. Ces arbres ne peuvent pas se briser sous des charges de neige normales. Cependant, des objets indésirables peuvent entrer dans le ventilateur et endommager l'arbre de la boîte d'engrenage. Il est clair que cette boîte d'engrenage ne peut être fabriquée pour résister à toutes les surcharges possibles. Les arbres du ventilateur de la boîte d'engrenage ne seront pas remplacés sous la garantie. Par conséquent, l'utilisateur de la souffleuse à neige doit faire très attention.

**LONGUEUR MAXIMALE DE L'ARBRE DE LA P.D.F.**

**AVERTISSEMENT :**

Les tubes télescopiques de la P.D.F. doivent se superposer à une longueur minimale pour respecter les conditions idéales pour la transmission de puissance.

REMARQUE : Le tableau ci-dessous peut être utilisé pour trouver la longueur maximale admissible de la P.D.F.

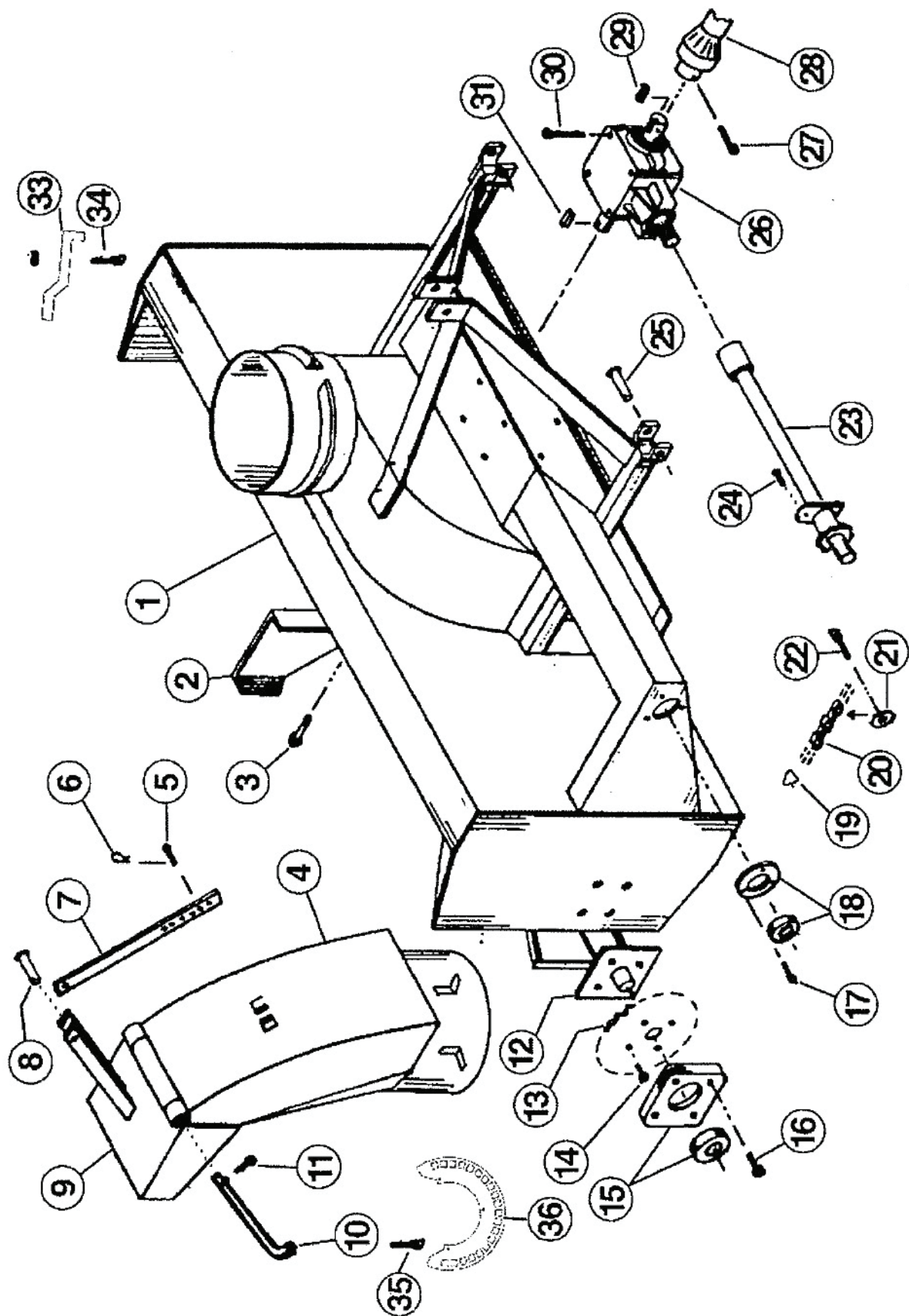
P.D.F.	LONGUEUR GÉNÉRALE		CHEVAUCHEMENT DES TUBES TÉLÉSCOPIQUES
	FERMÉE	OUVERTE MAX.	
T20-056P	29:3/4 po	41 po	5 po
T40-056P	30:1/2 po	40:1/2 po	6 po
T50-071P	36:1/2 po	50 po	7 po
T60-071P	37:3/4 po	51:1/4 po	7 po
T80-066P	36 po	47:1/4 po	7 po
T80-076P	40:1/2 po	53 po	8 po
T90-071P	39 po	51 po	8 po

**LISTE DES PIÈCES ILLUSTRÉES : SOUFFLEUSE À NEIGE**

**CETTE PAGE EST  
VOLONTAIREMENT  
VIERGE**

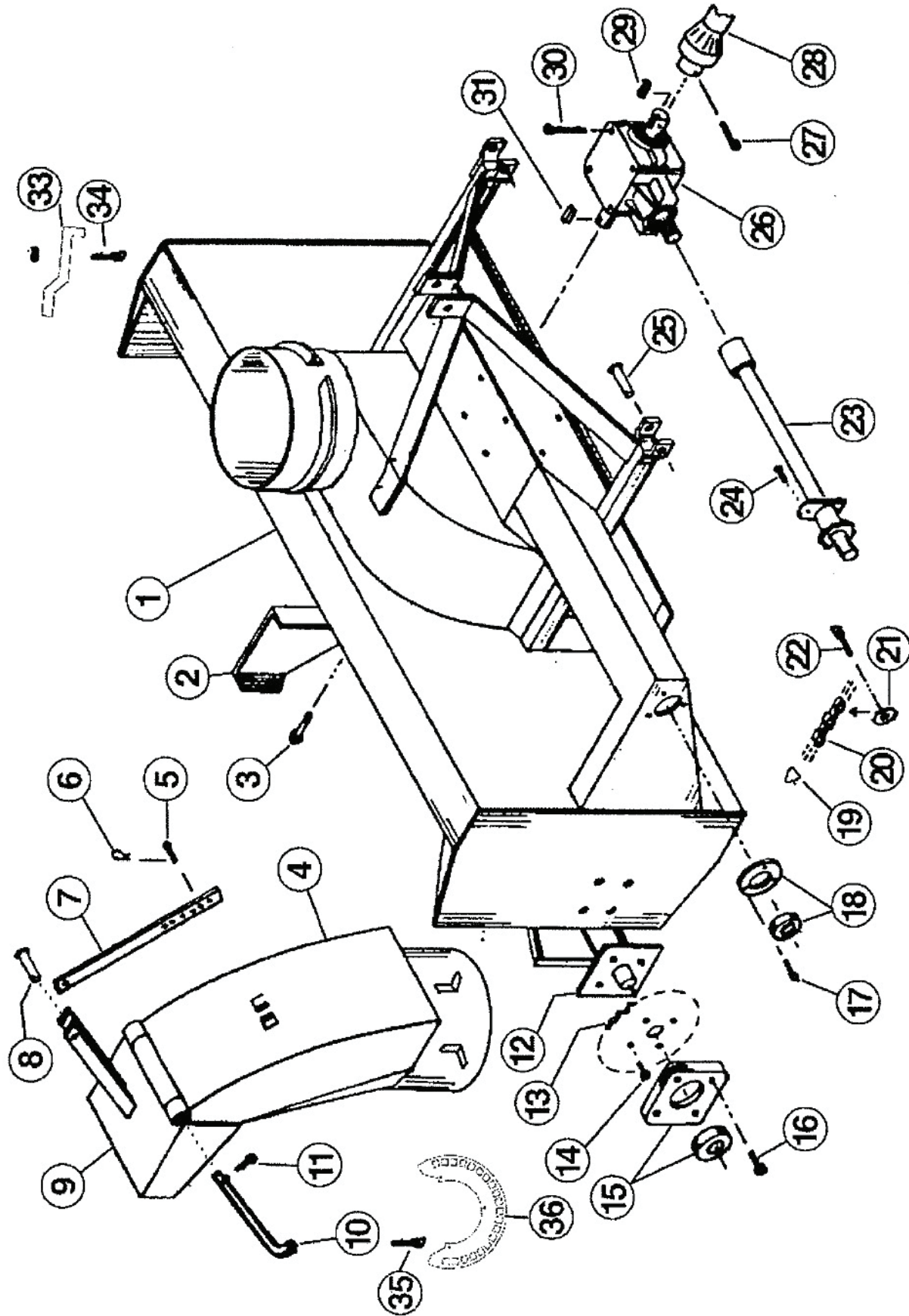


## ASSEMBLAGE DE LA SOUFFLEUSE



ITEM	NUMÉRO DE PIÈCE	DESCRIPTION	MODÈLE					
			3078	3084	3090S	3096S	3096D	3096DC
1	4001-18	UNITÉ CENTRALE	1	-	-	-	-	-
1	4001-20	UNITÉ CENTRALE	-	1	-	-	-	-
1	4001-23	UNITÉ CENTRALE	-	-	1	-	-	-
1	4001-30	UNITÉ CENTRALE	-	-	-	1	-	-
1	4001-33	UNITÉ CENTRALE	-	-	-	-	1	-
1	4001-34	UNITÉ CENTRALE	-	-	-	-	-	1
2	4015-30-01	VENTILATEUR	1	1	-	-	-	-
2	4015-40-01	VENTILATEUR	-	-	1	1	1	1
3	7001-0714	BOULON HEX. GR. 5 5/8 X 1-1/2 & F.W. GR.5	1	1	1	1	1	1
4	4020-30	CHUTE (SANS DÉFLECTEUR)	1	1	1	1	1	1
5	7003-0308	GOUPILLE DE BLOCAGE 5/16 X 1-3/4	1	1	1	1	1	1
6	7004-0402	ÉPINGLE À CHEVEUX 3/32 X 2-1/4	1	1	1	1	1	1
7	4020-32	BRAS DE RÉGLAGE	1	1	1	1	1	1
8	7001-0212	BOULON HEX. GR. 5 5/16 X 1 & CONTRE-ÉCROU	1	1	1	1	1	1
9	4020-31	DÉFLECTEUR	1	1	1	1	1	1
10	4020-33	AXE DE CHARNIÈRE - DÉFLECTEUR	1	1	1	1	1	1
11	7005-0404	GOUPILLE 1/8 X 1	1	1	1	1	1	1
12	4005-18	TARIÈRE	1	-	-	-	-	-
12	4005-20	TARIÈRE	-	1	-	-	-	-
12	4005-23	TARIÈRE	-	-	1	-	-	-
12	4005-30	TARIÈRE	-	-	-	1	2	-
12	4005-31	TARIÈRE	-	-	-	-	-	2
13	5401-0602	PIGNON MOTEUR À VIS	1	1	1	-	-	-
13	5401-0603	PIGNON MOTEUR À VIS	-	-	-	1	2	2
14	7001-0313	BOULON HEX. GR.5 3/8 X 1-1/4 & L.W. ET ÉCROU	4	4	4	4	8	8
15	5415-0207	ROULEMENT 1-7/16" BRIDE EN FONTE	2	2	2	2	4	4
15	5415-0209	ROULEMENT 1-7/16" BRIDE EN FONTE	-	-	-	-	-	-
16	7001-0515	BOULON HEX. GR.5 1/2 X 1-3/4 & L.W. ET ÉCROU	8	8	8	8	16	16
17	7001-0515	BOULON HEX. GR.5 1/2 X 1-3/4 & L.W. ET ÉCROU	-	-	4	-	-	-
17	7001-0312	BOULON HEX. 3/8 X 1 & L.W. ET ÉCROU	6	6	3	3	3	3
17	7001-0515	BOULON HEX. 1/2 X 1-3/4 GR.5 & L.W. ET ÉCROU	-	-	4	-	-	-

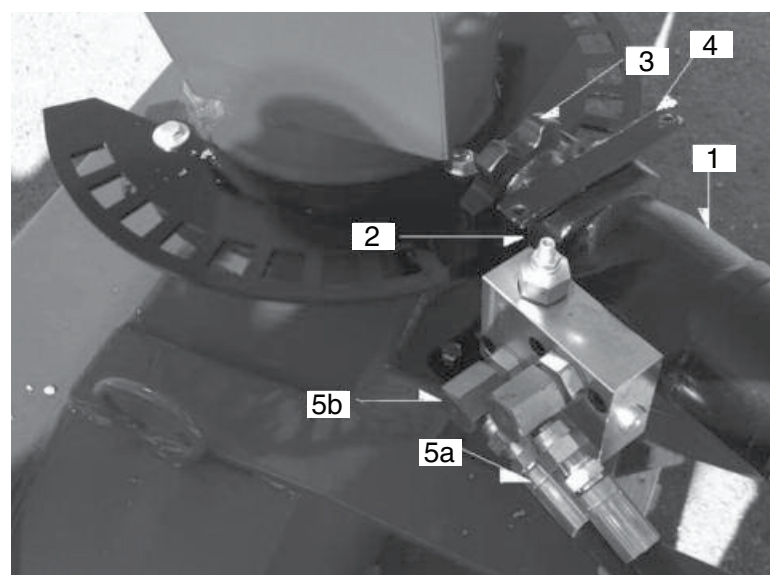
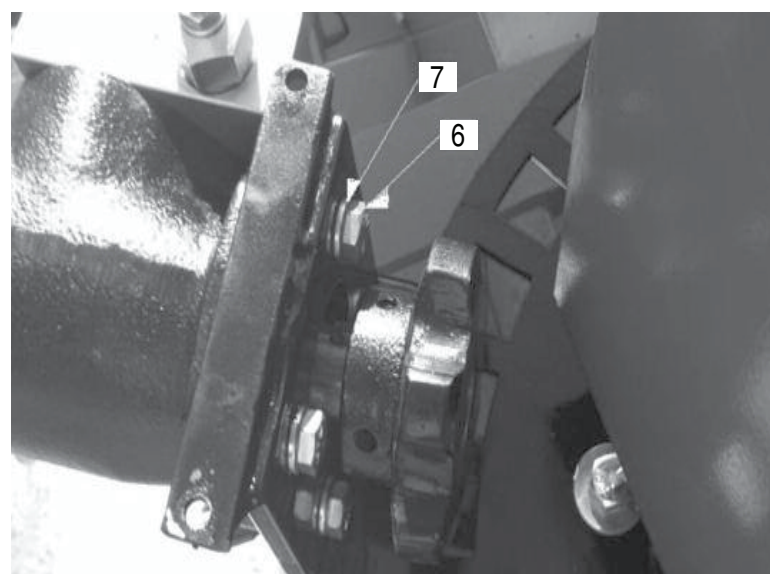
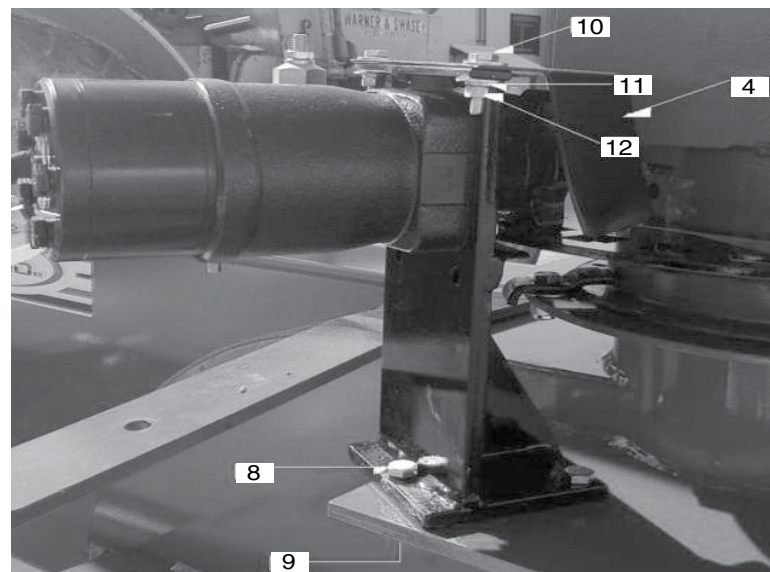
ASSEMBLAGE DE LA SOUFFLEUSE (SUITE)



ITEM	NUMÉRO DE PIÈCE	DESCRIPTION	MODÈLE					
			3078	3084	3090S	3096S	3096D	3096DC
17	7001-0715	BOULON HEX. GR-5 5/8 X 1-3/4 & L.W. ET ÉCROU	-	-	-	4	4	4
18	5415-0206	ROULEMENT 1-1/4po AVEC BRIDE	1	1	-	-	-	-
18	5415-0209	ROULEMENT 1-3/4 po BRIDE EN FONTE	-	-	-	1	1	1
18	5415-0208	ROULEMENT 1-1/4" BRIDE EN FONTE	-	-	1	-	-	-
19	5420-0202	LIEN CONNECTEUR #60	1	1	1	-	-	-
19	5420-0302	#80	-	-	-	1	1	1
20	5420-0201-42	CHAÎNE À ROULEAUX #60 (62 po)	1	1	1	-	-	-
20	5420-0301-68	#80 (62")	-	-	-	1	-	-
20	5420-0301-93	#80 (90")	-	-	-	-	1	1
21	5401-0402	PIGNON IDLER	1	1	1	-	-	-
21	5401-0403	PIGNON IDLER	-	-	-	1	1	1
22	4040-10	ASSEMBLAGE BOULON IDLER	1	1	1	-	-	-
22	4040-15	ASSEMBLAGE BOULON IDLER	-	-	-	1	-	-
22	4040-30	ASSEMBLAGE BOULON IDLER	-	-	-	-	1	1
22	4040-20	DOUBLE TARIÈRE TENDEUR DE CAPOT IDLER	-	-	-	-	1	1
23	4010-19	ARBRE TRANSVERSAL	1	-	-	-	-	-
23	4010-20	ARBRE TRANSVERSAL	-	1	-	-	-	-
23	4010-23	ARBRE TRANSVERSAL	-	-	1	-	-	-
23	4010-30-02	ARBRE TRANSVERSAL	-	-	-	1	1	1
24	5450-00043	BOULON HEX. 5/16 X 1-1/2 & L.W.~ & NUT GR. 2	1	1	1	2	2	2
25	4025-40-01	GOUPILLE D'ATTELAGE (CAT 2)	2	2	2	2	2	2
26	5401-0103-01	BOÎTE DE VITESSE	1	1	1	1	1	1
27	-	-	-	-	-	-	-	-
28	5401-0203	ARBRE P.D.F.	1	1	-	-	-	-
28	5401-0211	ARBRE P.D.F.	-	-	1	1	1	1
29	-	-	-	-	-	-	-	-
30	7001-0513	BOULON HEX. GR. 5 1/2 X 1 & L.W.	8	8	8	8	8	8
31	7002-0401-10	KEYSTOCK 3/8 SQ. X 2-1/2	1	1	1	1	1	1
32	5450-000511	GOUPILLE DE CISAILLEMENT LOMM X 50MM GRS	1	1	-	-	-	-
32	5450-000507	GOUPILLE DE CISAILLEMENT LOMM X 65MM GRS	-	-	1	1	1	1
33	501-310-962	PINCE CAPOT FH & HD	4	4	4	4	4	4
34	7001-0313	BOULON HEX. 3/8 X 1 1-4 GR.5 ET CONTRE-ÉCROU	4	4	4	4	4	4
36	4020-38	BOÎTE CAPOT FU	1	1	1	1	1	1



## ASSEMBLAGE DU TOURNEUR DE CAPOT



ITEM	NUMÉRO DE PIÈCE	DESCRIPTION	MODÈLE				
			COMP	STD	FUS	FUD	HD
1	5401 - 1060	MOTEUR HYD.	1	1	1	1	1
2	4035 - 15	TOURNEUR ORBITAL BRKT. HYD.	1	1	1	1	1
3	5401 - 1057	PIGNON	1	1	1	1	1
4	4235 - 52	PROTECTION POUR TOURNEUR HYD.	1	1	1	1	1
5A	7522 - 0060	TUYAU	2	2	2	2	2
5B	7520 - 9515	RACCORD	2	2	2	2	2
6	7001 - 0312	3/8 X 1 BOULON GD.5 PLAQUÉ	4	4	4	4	4
7	7001 - 0305	3/8 RONDELLE DE BLOCAGE PLAQUÉE	4	4	4	4	4
8	7001 - 0313	3/8 X 1-1/4 BOULON GD.5 PLAQUÉ	3	3	3	3	3
9	7001 - 0302	3/8 ÉCROU DE BLOCAGE NYLON PLAQUÉ	3	3	3	3	3
10	7001 - 0111	1/4 X 3/4 BOULON GD.5 PLAQUÉ	2	2	2	2	2
11	7001 - 0105	1/4 RONDELLE DE BLOCAGE PLAQUÉE	2	2	2	2	2
12	7001 - 0101	1/4 ÉCROU GD.5 PLAQUÉ	2	2	2	2	2

**PROCÉDURE DU POUR MONTER LE TOURNEUR HYDRAULIQUE**

1. Placer le moteur orbital (5401-1060) à travers le support (4035-15) pour que l'arbre se retrouve à l'avant du châssis du support et les ports soient vers le haut. Placer les boulons en utilisant des boulons 3/8 x1 et des rondelles de blocage 3/8.
2. Tourner l'arbre pour que la rainure de clavette soit à une position de 2 heures (en faisant face au bout de l'arbre).
3. Placer le pignon sur le haut de la plaque d'engrenage sur le capot avec l'ensemble de vis, hors du capot, et la rainure de clavette à une position de 10 heures (en faisant face au bout du pignon).
4. Mettre l'arbre du moteur orbital dans le pignon, avec le keystick en place. Cela nécessitera de placer le support d'engrenage en-dessous de ce dernier.
5. Positionner maintenant le support en le boutonnant à la plaque de montage du tourneur en utilisant des boulons 3/8 x 1 ¼ et des écrous de blocage 3/8.
6. Mettre en place le pignon pour qu'elle soit au centre des trous, en recherchant l'angle le plus près et le plus loin du capot. Reserrer l'ensemble des vis de serrage sur le pignon.
7. Prendre les raccords et les tuyaux hydrauliques et les fixer au moteur orbital.
8. Placer la protection sur le haut du support et la fixer en utilisant des boulons ¼ x ¾, des rondelles de blocage ¼ et des écrous ¼.



---

NOTES:

---

NOTES:



AGGRO  
TRENDS





## **Metco Inc. MANUELS TECHNIQUES**

Les manuels sont disponibles auprès de votre concessionnaire local ou de Metro Inc. pour l'utilisation, l'entretien et les réparations sur votre machine. Pour un service rapide, contacter votre concessionnaire local pour obtenir de l'aide et les manuels de votre machine.

Votre concessionnaire local peut accélérer la demande des manuels d'utilisation, pièces illustrées, manuels et rapports d'entretien.

Toujours donner le nom de la machine, son numéro de modèle et son numéro de série à votre concessionnaire local pour qu'il puisse vous envoyer les manuels correspondant à votre machine.

Metro Inc. se réserve le droit d'effectuer des améliorations dans la conception et des modifications en rapport avec les spécifications en tout temps et sans être dans l'obligation de les installer sur des unités déjà vendues.

Sauf si expressément autorisé, aucune partie de ce manuel ne doit être reproduite, copiée, transmise, diffusée, téléchargée ou stockée sur un support quelconque sans le consentement écrit préalable de Metro Inc.

**METCO INC.**  
**1005 Tribe Road**  
**West Montrose, ON, Canada**  
**N0B 2V0**